

Betriebsanleitung
Passiver DC-Signaltrenner SIRAX SI 815-6

Mode d'emploi
Séparateur galvanique passif
SIRAX SI 815-6

Operating Instructions
Passive DC signal isolator SIRAX SI 815-6



SI 815-6 B d-f-e

108 242

06.00

**Betriebsanleitung
Passiver DC-Signaltrenner
SIRAX SI 815-6**

Deutsch

**Mode d'emploi
Séparateur galvanique passif
SIRAX SI 815-6**

Français

**Operating Instructions
Passive DC signal isolator
SIRAX SI 815-6**

English

Sicherheitshinweise, die unbedingt beachtet werden müssen, sind in dieser Betriebsanleitung mit folgenden Symbolen markiert:



Les conseils de sécurité qui doivent impérativement être observés sont marqués des symboles ci-contre dans le présent mode d'emploi:



The following symbols in the Operating Instructions indicate safety precautions which must be strictly observed:

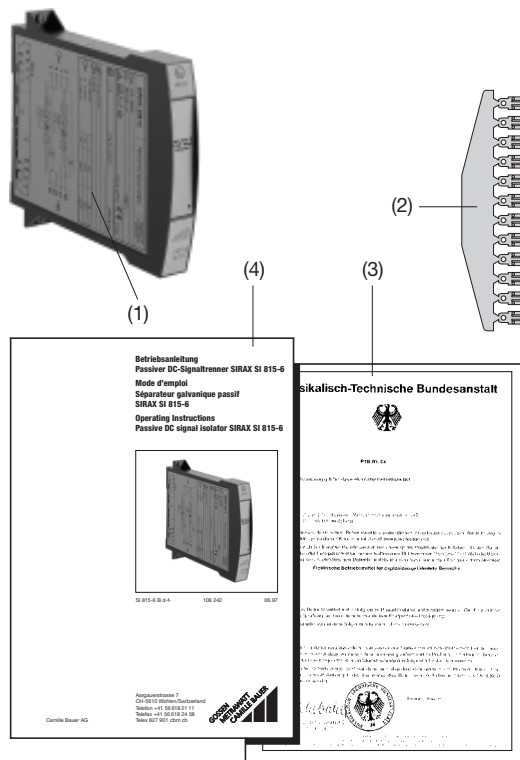


Betriebsanleitung

Passiver DC-Signaltrenner SIRAX SI 815-6

Inhaltsverzeichnis

1. Erst lesen, dann...	4
2. Lieferumfang	4
3. Kurzbeschreibung	4
4. Technische Daten	5
5. Mechanische Codierung des Steck-Moduls	5
6. Elektrische Anschlüsse	6
7. Montage	6
8. Inbetriebnahme	7
9. Wartung	7
10. Demontage-Hinweis	7
11. Mass-Skizze	7



1. Erst lesen, dann ...



Der einwandfreie und gefahrlose Betrieb setzt voraus, dass die Betriebsanleitung **gelesen** und die in den Abschnitten

- 5. Mechanische Codierung des Steck-Moduls**
- 6. Elektrische Anschlüsse**

enthaltenen Sicherheitshinweise **beachtet** werden.

Der Umgang mit diesem Gerät sollte nur durch entsprechend geschultes Personal erfolgen, welches das Gerät kennt und berechtigt ist, Arbeiten in regeltechnischen Anlagen auszuführen.

Bild 1

2. Lieferumfang

Signaltrenner (1) (inkl. eingesteckten Codiereinsätzen)

Bestell-Code: Erklärung der Bestell-Ziffern

815 - 6 x x x



- 1 Standard (Nicht Ex)
- 2 [EEx ia] IIC, Ausgänge eigensicher
- 2 2 Kanäle (Trennstellen)
- 0 Nicht FSK-durchgängig
- 2 FSK-durchgängig

1 Codierkamm (2)

(zum Codieren des Geräteträgers SIRAX BP 902)

1 Baumusterprüfbescheinigung (3), (nur für Geräte in Ex-Ausführung)

1 Betriebsanleitung (4) dreisprachig: Deutsch, Französisch, Englisch

3. Kurzbeschreibung

Der Signaltrenner **SIRAX SI 815** dient zur Galvanischen Trennung des Mess-Speise-Kreises 4...20 mA eines Zweidraht-Messumformers. Dabei erfüllt er zwei Funktionen gleichzeitig. Er vollzieht die eigentliche Galvanische Trennung und er überträgt den speisenden Anteil des Signals, die Hilfsenergie, zum Zweidraht-Messumformer, ohne selbst in den Kreis einzuspeisen. Dementsprechend hat der Trenner keinen Hilfsenergie-Anschluss.

Bestimmte Varianten des SIRAX SI 815 sind **FSK-durchgängig**. Sie finden Verwendung bei dialogfähigen «intelligenten» Zweidraht-Messumformern mit FSK-Technik und HART- oder firmenspezifischem Protokoll.

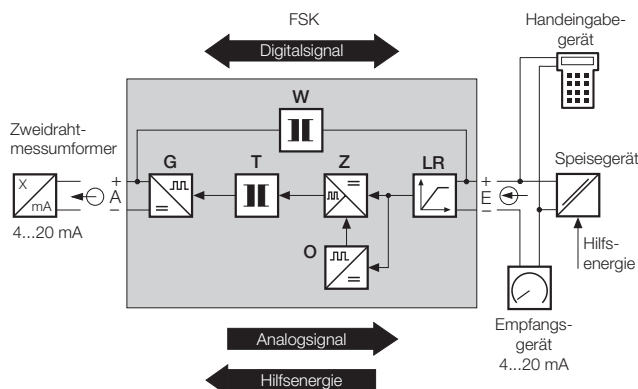


Bild 2. Wirkschema.

Ausführungen in Zündschutzart «Eigensicherheit» [EEx ia] IIC mit eigensicherem Ausgangssignal ergänzen die Baureihe dieses Gerätes. Sie ermöglichen das Zusammenwirken mit eigensicheren Zweidraht-Messumformern, die im explosionsgefährdeten Bereich montiert sind.

4. Technische Daten

Eingangssignal E¹ \ominus

(Mess-Speise-Kreis zwischen Signaltrenner und Speise-/Empfangs-Gerät)

Gleichstromsignal I_E: 4...20 mA
 Spannung U_E: 12...30 V DC
 Überlastbarkeit: ≤ 50 mA dauernd

Ausgangssignal A¹ \oplus

(Mess-Speise-Kreis zwischen Signaltrenner und Zweidraht-Messumformer)

Gleichstromsignal I_A: 4...20 mA
 Spannung U_A (bei I_E = 20 mA und U_E = 22 V):

> 19,3 V	bei der Standard- (Nicht Ex-) Ausführung, nicht FSK-durchgängig
> 18,5 V	bei der Standard- (Nicht Ex-) Ausführung, FSK durchgängig
> 14,3 V	bei Ex-Ausführungen, nicht FSK-durchgängig
> 13,3 V	bei Ex-Ausführungen, FSK-durchgängig

Verlustspannung U_V = U_E - U_A (bei U_E) 12...22 V:

< 2,7 V	bei der Standard- (Nicht Ex-) Ausführung, nicht FSK-durchgängig
< 3,5 V	bei der Standard- (Nicht Ex-) Ausführung, FSK-durchgängig
< 7,7 V	bei Ex-Ausführungen nicht FSK-durchgängig
< 8,7 V	bei Ex-Ausführungen FSK-durchgängig

Restwelligkeit: < 20 mV ss (120 kHz)
 Zeitkonstante: Ca. 5 ms

Genauigkeitsangaben

Fehlergrenze: $\pm 0,2\%$
 (Bezugswert 20 mA des Ausgangssignals, typischer Linearitätsfehler $\pm 0,1\%$ eingeschlossen)

Umgebungsbedingungen

Inbetriebnahme: -10 bis +40 °C
 Betriebstemperatur: -25 bis +40 °C, **Ex** -20 bis +40 °C
 Lagerungstemperatur: -40 bis +70 °C
 Relative Feuchte im Jahresmittel: 75%

¹ Die Worte «Eingang» und «Ausgang» in den zusammengesetzten Wortbildungen «Eingangssignal» und «Ausgangssignal» beziehen sich auf die Flussrichtung der Hilfsenergie.

5. Mechanische Codierung des Steck-Moduls



Wenn die Gefahr einer Verwechslung besteht, dass Steck-Module in falsche Steckplätze gelangen können, ist dies entsprechend EN 50020, Abs. 6.3.2 auszuschliessen. **Zu diesem Zweck sind die SIRAX Steck-Module bereits ab Werk mit Codiereinsätzen gemäss Bilder 3 und 4 ausgestattet.**

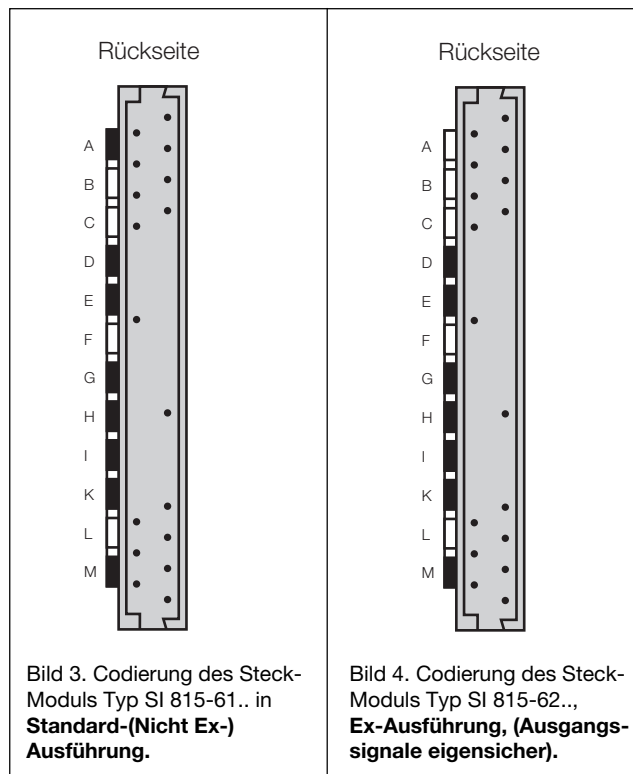


Bild 3. Codierung des Steck-Moduls Typ SI 815-61.. in Standard-(Nicht Ex-) Ausführung.
 Bild 4. Codierung des Steck-Moduls Typ SI 815-62.., Ex-Ausführung, (Ausgangssignale eigensicher).

Legende zu den Bildern 3 und 4:
 = Mit Codiereinsatz = Ohne Codiereinsatz

6. Elektrische Anschlüsse

Der Signaltrenner SIRAX SI 815 wird auf einen Geräteträger BP 902 aufgesteckt. Die elektrische Verbindung zwischen Signaltrenner und Geräteträger erfolgt über einen 96-poligen Steckverbinder (Bauform C, DIN 41 612). Die Steckerbelegung geht aus Bild 5 hervor.

Die Anschlussbelegung des Geräteträgers entnehmen Sie bitte unserer Betriebsanleitung für den Geräteträger.



Unbedingt sicher stellen, dass alle Leitungen beim Anschliessen spannungsfrei sind!



Bei Geräten in der Zündschutzart «Eigensicherheit» [EEx ia] IIC sind zusätzlich die Angaben der Baumusterprüfbescheinigung sowie die nationalen Vorschriften für die Errichtung von elektrischen Anlagen in explosionsgefährdeten Bereichen zu berücksichtigen.



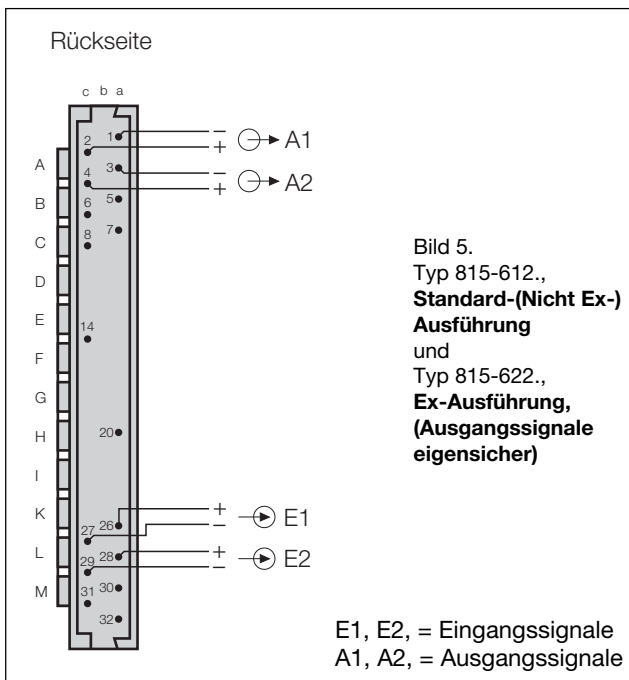
Es ist zu beachten, ...

... dass die Daten, die zur Lösung der Trenn- und Übertragungsaufgabe erforderlich sind, mit denen auf dem Typenschild des SIRAX SI 815 übereinstimmen (⊖⊕ Eingangssignale und ⊕⊖ Ausgangssignale)!

... dass die Leitungen des Ein- und Ausgangssignals als verdrehte Kabel und möglichst räumlich getrennt von Starkstromleitungen verlegt werden!

Leitungen der Eingangssignale E1 und E2 und der Ausgangssignale A1 und A2 nach Bild 5 anschliessen.

Signaltrenner mit zwei Trenn- und Übertragungskanälen



6.1 Anschluss des Hand-Held-Terminals HHT

Der Signaltrenner SIRAX SI 815-6122 und SI 815-6222 kann in der Ausführung FSK-Durchgängigkeit zusätzlich zum Analogsignal und der Hilfsenergie ein frequenzmoduliertes Digitalsignal bidirektional übertragen. Hand-Held-Terminal HHT gemäss Bilder 6 oder 7 anschliessen.



Im Kommunikationskreis muss eine minimale Bürde von 250Ω vorhanden sein. Sie ist in den Bildern 6 und 7 mit R_B dargestellt.

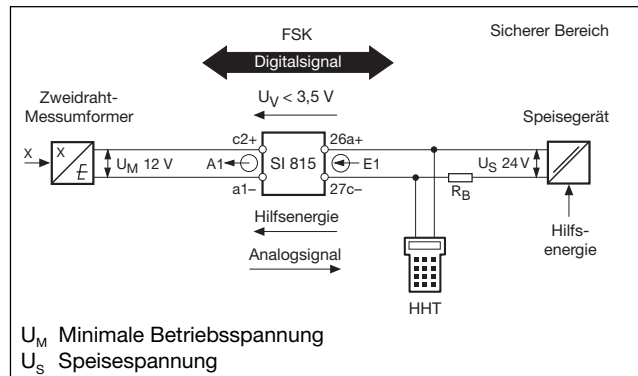


Bild 6. SIRAX SI 815-6122 (Darstellung einer Funktionseinheit), Standard-(Nicht Ex-) Ausführung, FSK-durchgängig, Frequenzbereich 500 Hz ... 35 kHz.

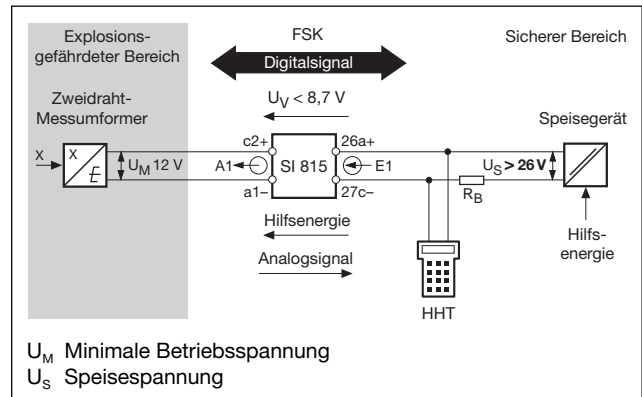


Bild 7. SIRAX SI 815-6222 (Darstellung einer Funktionseinheit), Ex-Ausführung, (Ausgangssignale A1 und A2 eigensicher), FSK-durchgängig, Frequenzbereich 500 Hz ... 35 kHz.

7. Montage

Der Signaltrenner SIRAX SI 815 wird auf einen Geräteträger BP 902 aufgesteckt.



Bei der Festlegung des Montageortes (Messortes) ist zu beachten, dass die **Grenzen** der Betriebstemperatur **nicht überschritten** werden:

- 25 und + 40 °C bei Standard-Geräten
- 20 und + 40 °C bei **Ex**-Geräten!

7.1 Steck-Modul auf Geräteträger aufstecken



Vor dem Einstecken des SIRAX SI 815 in den Geräteträger unbedingt sicher stellen, ...

... dass die Elektrischen Anschlüsse des Geräteträgers mit dem Anschlussplan des Steck-Moduls übereinstimmen

... dass der Geräteträger gemäss Abschnitt «Mechanische Codierung des Geräteträgers» richtig codiert ist. **Bedienungsanleitung des Geräteträgers beachten.**

1. Steck-Modul auf Federleiste aufstecken.
2. Schnellverschluss bei vertikaler Einbaulage des Geräteträgers in vertikale Position bringen, bei horizontaler Einbaulage in horizontale Lage stellen.
3. Schnellverschluss mit Schraubendreher eindrücken, bis dieser hörbar einrastet.

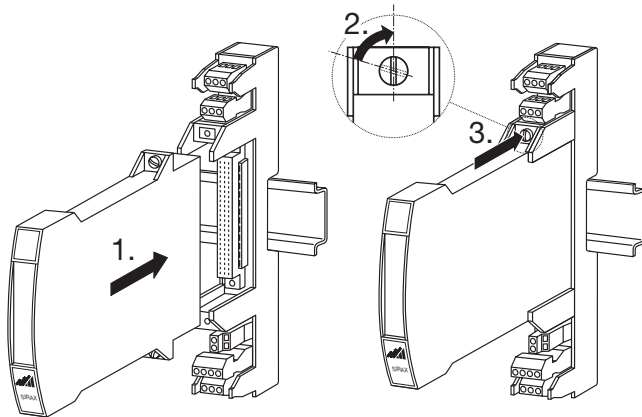


Bild 8. Steck-Modul aufstecken.

8. Inbetriebnahme

Zur Inbetriebnahme einfach die Eingangssignale E1 und E2 einschalten.

9. Wartung

Der Signaltrenner ist wartungsfrei.

10. Demontage-Hinweis

1. Schnellverschluss um 90° drehen.
2. Steck-Modul herausziehen.

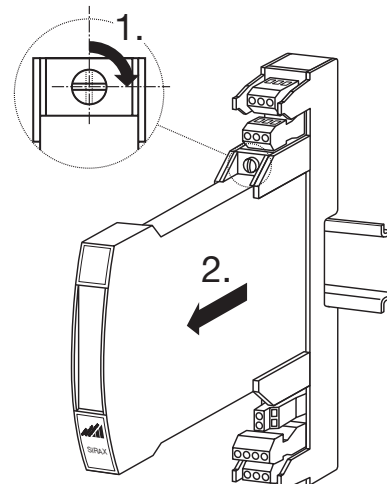


Bild 9. Steck-Modul herausziehen.

11. Mass-Skizze

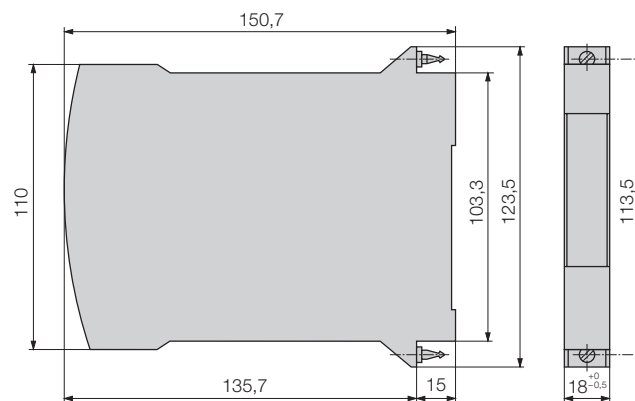


Bild 10. SIRAX SI 815 im Gehäuse B17.

Mode d'emploi

Séparateur galvanique passif SIRAX SI 815-6

Sommaire

1. A lire en premier, ensuite...	8
2. Etendue de la livraison	8
3. Description brève	8
4. Caractéristiques techniques	9
5. Codage mécanique du module embrochable	9
6. Raccordements électriques	10
7. Montage	10
8. Mise en service	11
9. Entretien	11
10. Instructions pour le démontage	11
11. Croquis d'encombrement	11

1. A lire en premier, ensuite ...



Pour un fonctionnement sûr et sans danger, il est essentiel de lire le présent mode d'emploi et de **respecter** les recommandations de sécurité mentionnées dans les rubriques

5. Codage mécanique du module embrochable

6. Raccordements électriques.

Ces appareils devraient uniquement être manipulés par des personnes qui les connaissent et qui sont autorisées à travailler sur des installations techniques du réglage.

2. Etendue de la livraison

Séparateur galvanique (1) (avec bouchons de codage mise en place)

Code de cde: Explication des chiffres de commande
815 - 6 x x x

- ↑ ↑ ↑
- 1 Standard (non-Ex)
- 2 [EEEx ia] IIC, sorties en sécurité intrinsèque
- 2 2 circuits de séparation
- 0 Sans communication
- 2 Avec transmission de la communication

1 Barre de codage (2)

(pour le codage du support d'appareils SIRAX BP 902)

1 Attestation de conformité (3), (seulement pour appareils en exécution Ex)

1 Mode d'emploi (4) en trois langues: allemand, français et anglais

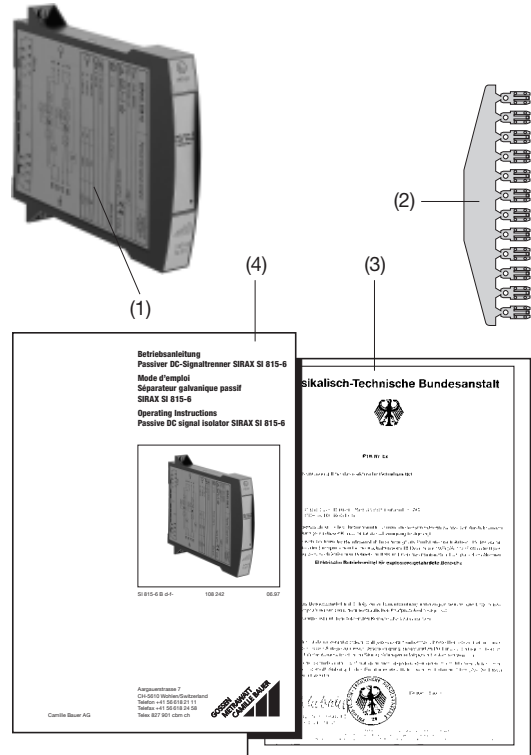


Fig. 1

3. Description brève

Le séparateur **SINEAX SI 815-6** est utilisé pour effectuer la séparation galvanique du signal de sortie d'un convertisseur de mesure en technique 2 fils. Il réalise 2 fonctions. En plus de faire la séparation galvanique, il transmet la tension d'alimentation auxiliaire au convertisseur de mesure en technique 2 fils, tout en restant passif et sans nécessiter de raccordement pour l'alimentation auxiliaire.

Certaines variantes **transmettent la communication FSK (Frequency Shift Keying)**. Ces versions permettent le dialogue avec les convertisseurs de mesure «intelligents» en technique 2 fils. La communication est en FSK, soit en HART (**H**ighway **A**dressable **R**emote **T**ransducer), soit en tout autre protocole spécifique usuel.

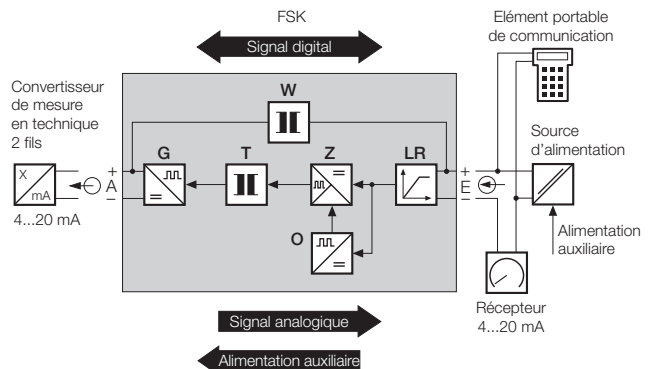


Fig. 2. Schéma fonctionnel.

Cette gamme est complétée par une version avec une sortie en mode de protection en sécurité intrinsèque [EEx ia] IIC. Elle permet d'alimenter un convertisseur de mesure en technique 2 fils qui est installé dans une enceinte avec risques d'explosion.

4. Caractéristiques techniques

Signal d'entrée E¹ \rightarrow

(Circuit de mesure entre le séparateur galvanique et l'appareil fournissant l'alimentation en énergie auxiliaire)

Courant continu I_E: 4...20 mA

Tension U_E: 12...30 V CC

Surcharge: ≤ 50 mA en permanence

Signal de sortie A¹ \rightarrow

(Circuit de mesure entre le séparateur galvanique et le convertisseur de mesure en technique 2 fils)

Courant continu I_A: 4...20 mA

Tension U_A (pour I_E = 20 mA et U_E = 22 V):

> 19,3 V	Version standard (non-Ex), sans communication
> 18,5 V	Version standard (non-Ex), avec transmission de la communication
> 14,3 V	Version en sécurité intrinsèque Ex, sans communication
> 13,3 V	Version en sécurité intrinsèque Ex, avec transmission de la communication

Chute de tension U_V = U_E - U_A (pour U_E) 12...22 V:

< 2,7 V	Version standard (non-Ex), sans communication
< 3,5 V	Version standard (non-Ex), avec transmission de la communication
< 7,7 V	Version en sécurité intrinsèque Ex, sans communication
< 8,7 V	Version en sécurité intrinsèque Ex, avec transmission de la communication

Ondulation résiduelle: < 20 mV ss (120 kHz)

Constante de temps: Env. 5 ms

Données sur la précision

Limite d'erreur: $\pm 0,2\%$
(référence 20 mA à la sortie, valeur type d'erreur de linéarité $\pm 0,1\%$ incluse)

Ambiance extérieure

Mise en service: -10 à +40 °C

Température de fonctionnement: -25 à +40 °C, **Ex -20** à +40 °C

Température de stockage: -40 à +70 °C

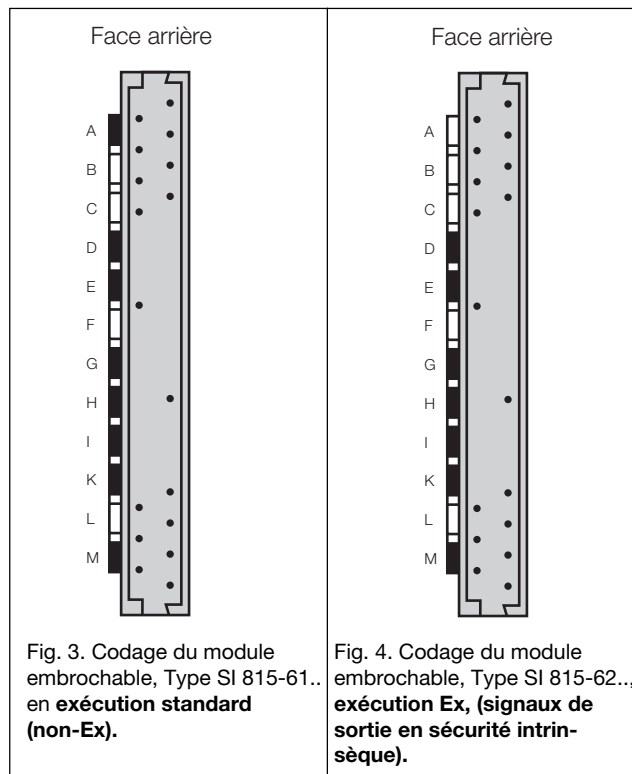
Humidité relative en moyenne annuelle: 75%

¹ Les mots «Entrée» et «Sortie» utilisés en rapport avec les termes «Signal d'entrée» et «Signal de sortie» se rapportent au sens d'écoulement de l'alimentation auxiliaire.

5. Codage mécanique du module embrochable



En cas de risque d'embrocher les appareils dans une place inappropriée, la norme EN 50 020, chapitre 6.3.2 prescrit l'élimination de ce risque. **A cette fin, les modules embrochables SIRAX comportent d'office des bouchons de codage selon Fig. 3 et 4.**



Légende pour les Figs. 3 et 4:

■ = Avec bouchon de codage

□ = Sans bouchon de codage

6. Raccordements électriques

Le séparateur galvanique SIRAX SI 815 est embroché dans un support d'appareils BP 902. Les connexions électriques entre le séparateur galvanique et le support sont assurées par un connecteur à 96 pôles (forme C, DIN 41 612). Le plan des fiches utilisées est représenté dans la Fig. 5.

Le schéma de raccordement du support d'appareils peut être consulté dans notre mode d'emploi BP 902.



Lors du raccordement des câbles, se rassurer impérativement que toutes les lignes soient hors tension!



Pour les appareils en mode de protection à «sécurité intrinsèque» [EEx ia] IIC il faut respecter les indications contenues dans l'attestation de conformité ainsi que les prescriptions nationales pour la réalisation d'installations électriques dans des enceintes avec danger d'explosions.



Veiller en plus, ...

... que les caractéristiques techniques des circuits à séparer correspondent aux caractéristiques mentionnées sur la plaquette signalétique des SIRAX SI 815 (⊖→ signaux d'entrée et ⊖→ signaux de sortie)!

... que les lignes d'entrée et de sortie de signal de mesure soient réalisées par des câbles torsadés et disposées à une certaine distance des lignes courant fort!

Raccorder les lignes des signaux d'entrée E1 et E2 et de sortie A1 et A2 selon Fig. 5.

Séparateur galvanique avec deux circuits de séparation galvanique

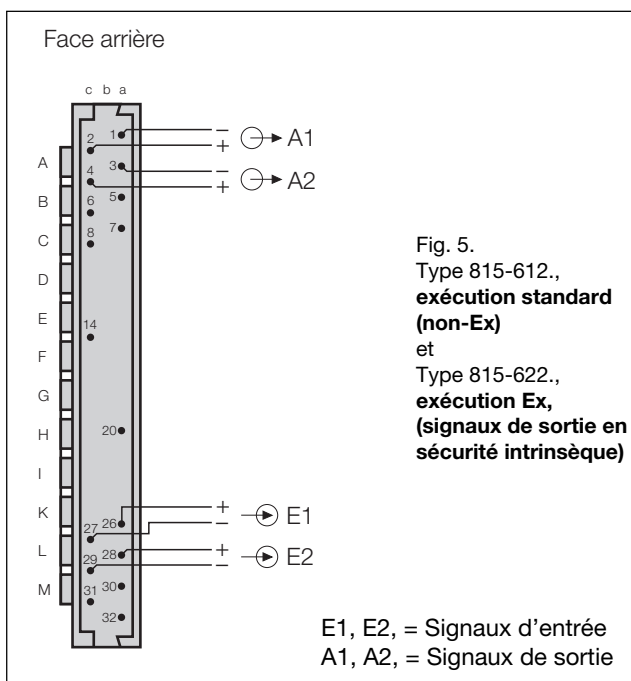


Fig. 5.
Type 815-612.,
exécution standard (non-Ex)
et
Type 815-622.,
exécution Ex, (signaux de sortie en sécurité intrinsèque)

6.1 Raccord d'un terminal manuel de commande HHT

Le séparateur galvanique SIRAX SI 815-6122 et SI 815-6222 peut dans sa version «Communication FSK» transmettre un signal numérique bidirectionnel modulé en plus du signal analogique et de l'alimentation auxiliaire. Le terminal manuel de commande HHT doit être connecté selon les figures 6 ou 7.



Le circuit de communication doit présenter une charge minimale de 250 Ω. Elle est représentée par R_B dans les figures 6 et 7.

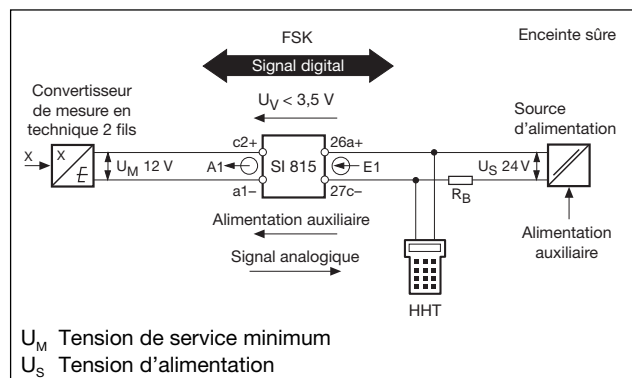


Fig. 6. SIRAX SI 815-6122 (représenté pour 1 circuit de séparation), exécution standard (non-Ex), avec transmission de la communication, fréquence 500 Hz ... 35 kHz.

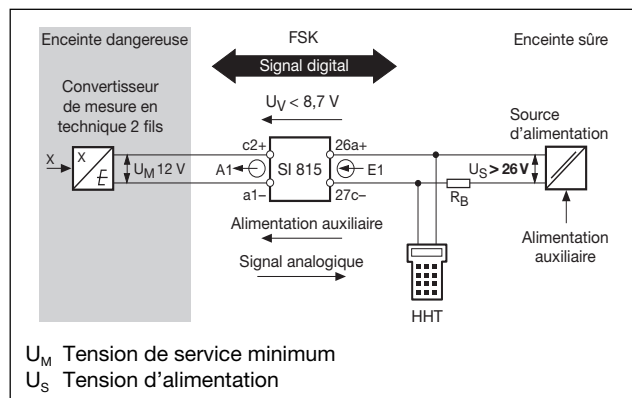


Fig. 7. SIRAX SI 815-6222 (représenté pour 1 circuit de séparation), exécution Ex (signaux de sortie A1 et A2 en sécurité intrinsèque), avec transmission de la communication, fréquence 500 Hz ... 35 kHz.

7. Montage

Le séparateur galvanique SIRAX SI 815 est embroché dans un support d'appareils BP 902.



Pour la détermination de l'endroit de montage (endroit de mesure) il faut faire attention que les **valeurs limites** de la température de fonctionnement **ne soient pas dépassées**:

- 25 et + 40 °C pour appareils standard
- 20 et + 40 °C pour appareils en **Ex!**

7.1 Monter le module embrochable dans un support d'appareils



Avant d'embrocher le SIRAX SI 815 dans le support d'appareils, vérifier sans faute ...

... la concordance des raccordements électriques du support et du plan de bornes du module embrochable

... le codage correct du support d'appareils selon chapitre «Codage mécanique du support d'appareils». *Respecter les indications du mode d'emploi du support d'appareils.*

1. Enficher le module embrochable.
2. Amener la fixation rapide dans la position verticale pour montage vertical de l'appareil, dans la position horizontale pour montage horizontal.
3. Enfoncer à l'aide d'un tournevis la fixation rapide jusqu'à ce que l'on entende l'encliquetage.

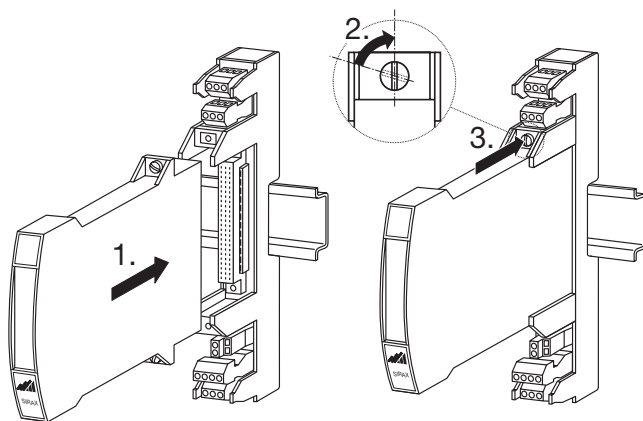


Fig. 8. Enficher le module embrochable.

8. Mise en service

Pour la mise en service, il suffit d'enclencher les signaux d'entrée E1 et E2.

9. Entretien

Le séparateur galvanique ne nécessite pas d'entretien.

10. Instructions pour le démontage

1. Tourner la fixation rapide de 90°.
2. Retirer le module embrochable.

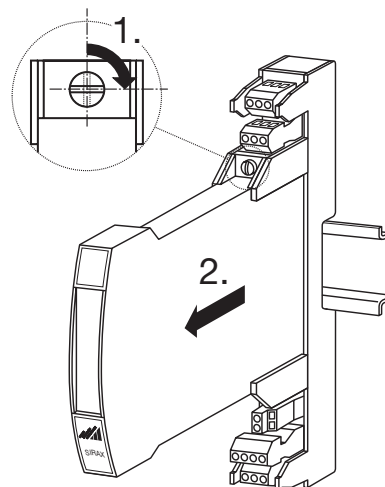


Fig. 9. Retirer le module embrochable.

11. Croquis d'encombrement

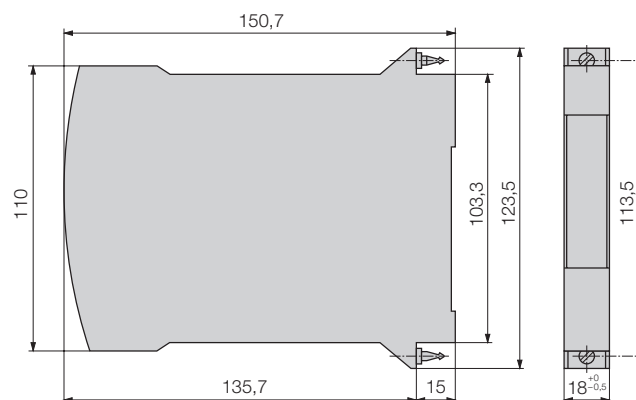


Fig. 10. SIRAX SI 815 en boîtier B17.

Operating Instructions

Passive DC signal isolator SIRAX SI 815-6

Contents

1. Read first and then.....	12
2. Scope of supply	12
3. Brief description	12
4. Technical data	13
5. Mechanical coding of the plug-in module	13
6. Electrical connections	14
7. Mounting	14
8. Commissioning	15
9. Maintenance	15
10. Releasing the signal isolator	15
11. Dimensional drawing	15

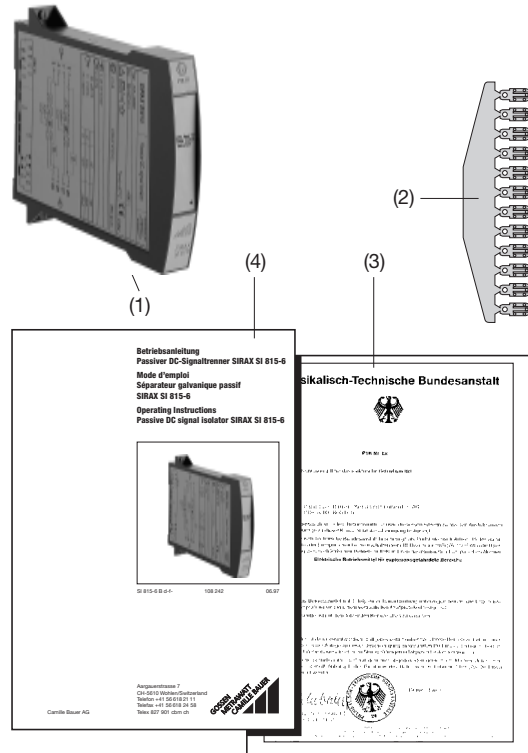


Fig. 1

1. Read first and then ...



The proper and safe operation of the device assumes that the Operating Instructions are **read carefully** and the safety warnings given in the sections

5. Mechanical coding of the plug-in module

6. Electrical connections

are **observed**.

The device should only be handled by appropriately trained personnel who are familiar with it and authorised to work in electrical installations.

2. Scope of supply

Signal isolator (1) (incl. plugged sets of codes)

Order Code: Significance of the digits

815 - 6 x x x



- 1 Standard (non-Ex)
- 2 [EEx ia] IIC, outputs intrinsically safe
- 2 2 channels (interfaces)
- 0 Without FSK communication
- 2 With FSK communication

1 Coding comb (2)

(for coding the backplane SIRAX BP 902)

1 Type Examination Certificate (3), (for Ex version devices only)

1 Operating Instructions (4) in three languages: German, French, English

3. Brief description

The signal isolator **SIRAX SI 815** serves to electrically insulate the 4...20 mA input circuit of a two-wire transmitter. It performs two tasks at the same time. Firstly it provides electrical insulation and secondly it conducts the power supply needed for measurement to the two-wire transmitter without injecting into the circuit itself. Thus the isolator does not require an power supply connection itself.

Some versions of the SIRAX SI 815 are **designed for FSK communication**. They are used in conjunction with "intelligent" two-wire transmitter which are capable of dialogue and operation according to the FSK principle and the HART or user-specific protocol.

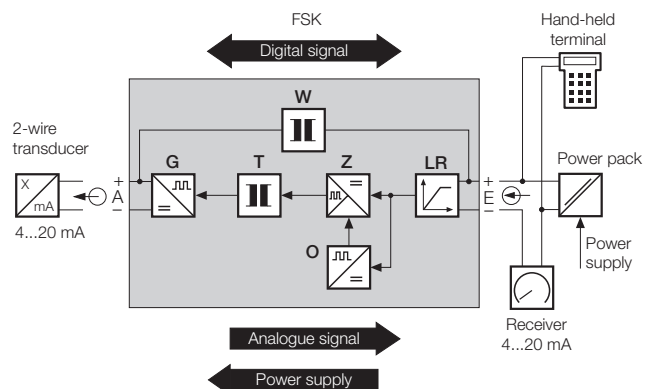


Fig. 2. Block diagram.

The series also includes “intrinsically safe” versions [EEx ia] IIC with an intrinsically safe measurement/supply circuit. These operate in conjunction with intrinsically safe two-wire transmitters located in explosion hazard areas.

4. Technical data

Input signal E¹ \leftarrow

(Input circuit between signal isolator and power pack)

DC current signal I_E: 4...20 mA
 Voltage U_E: 12...30 V DC
 Overload capacity: ≤ 50 mA continuous

Output signal A¹ \rightarrow

(Input circuit between signal isolator and 2-wire transmitter)

DC current signal I_A: 4...20 mA
 Voltage U_A (for I_E = 20 mA and U_E = 22 V):

> 19.3 V	with standard (non-Ex) version, not designed for communications protocol
> 18.5 V	with standard (non-Ex) version, designed for FSK communication
> 14.3 V	with Ex versions, not designed for communications protocol
> 13.3 V	with Ex versions, designed for FSK communication

Voltage drop U_V = U_E - U_A (at U_E) 12...22 V:

< 2.7 V	with standard (non-Ex) version, not designed for communications protocol
< 3.5 V	with standard (non-Ex) version, designed for FSK communication
< 7.7 V	with Ex versions, not designed for communications protocol
< 8.7 V	with Ex versions, designed for FSK communication

Residual ripple: < 20 mV ss (120 kHz)
 Time constant: Approx. 5 ms

Accuracy data

Error: $\pm 0.2\%$
 (Reference value 20 mA of output signal, including typical linearity error $< \pm 0.1\%$)

Ambient conditions

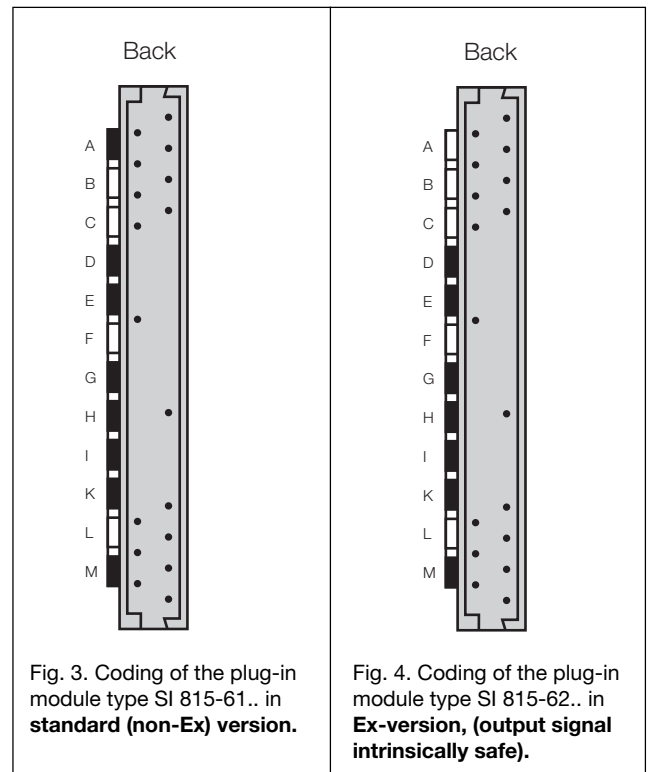
Commissioning temperature: -10 to +40 °C
 Operating temperature: -25 to +40 °C, **Ex -20** to +40 °C
 Storage temperature: -40 to +70 °C
 Annual mean relative humidity: 75%

¹ “Input” and “output” in this case refer to the direction of power supply flow.

5. Mechanical coding of the plug-in module



Where there is a danger of inserting a module in the wrong slot, the possibility has to be excluded as prescribed in EN 50 020, Section 6.3.2. **To this end, the units must be supplied already equipped with coding inserts as shown in Figures 3 and 4.**



Legend to Figs. 3 and 4:

■ = With set of code

□ = Without set of code

6. Electrical connections

The signal isolator SIRAX SI 815 is plugged onto a backplane BP 902. A 96 pin connector (model C, DIN 41 612) establishes the electrical connections between the signal isolator and the backplane. The pin connections can be seen from Fig. 5.

Please refer to our backplane instructions for the backplane wiring.



Make sure that the cables are not live when making the connections!



In the case of "Intrinsically safe" explosion-proof versions [Ex ia] IIC, the supplementary information given on the Type Examination Certificate and also local regulations applicable to electrical installations in explosion hazard areas must be taken into account.



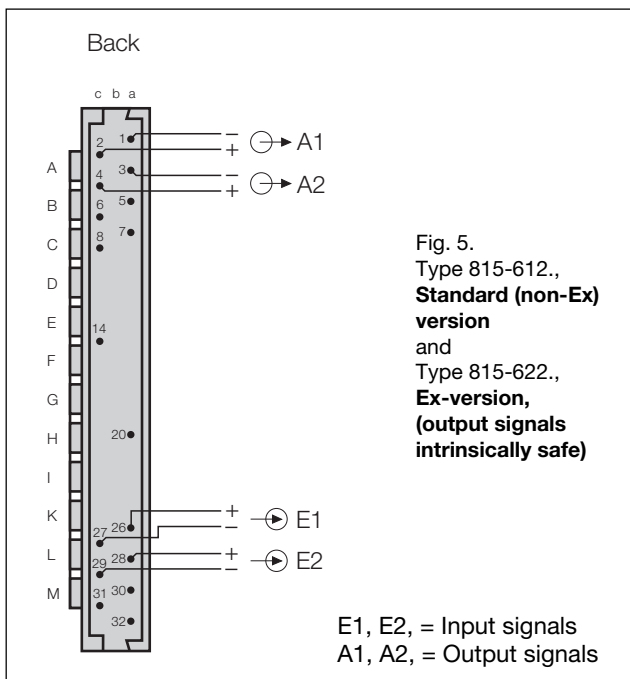
Note that, ...

... the required electrical insulation and transmission data agree with the data on the nameplate of the SIRAX SI 815 (→ input signals and → output signals)!

... the input and output cables should be twisted pairs and run as far as possible away from heavy current cables!

Connect the input and output leads E1 and E2 and A1 and A2 according to Fig. 5.

Signal isolator with two isolation and transmission channels



6.1 Connection of the hand-held-terminals HHT

The FSK transmission versions of the signal isolators SIRAX SI 815-6122 and SI 815-6222 can relay a frequency modulated digital signal in both directions in addition to the analogue signal and the auxiliary supply. Connect the hand-held terminal HHT as shown in Figures 6 and 7.



The burden of the signalling circuit must be at least 250Ω . The burden is represented in Figures 6 and 7 by the resistor R_B .

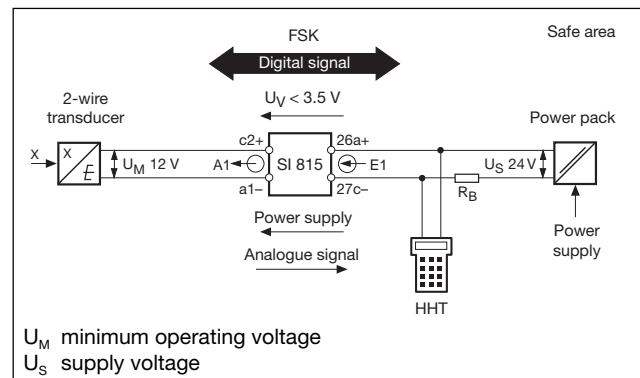


Fig. 6. SIRAX SI 815-6122 (only channel 1 shown), standard (non-Ex) version, designed for FSK communication, frequency 500 Hz ... 35 kHz.

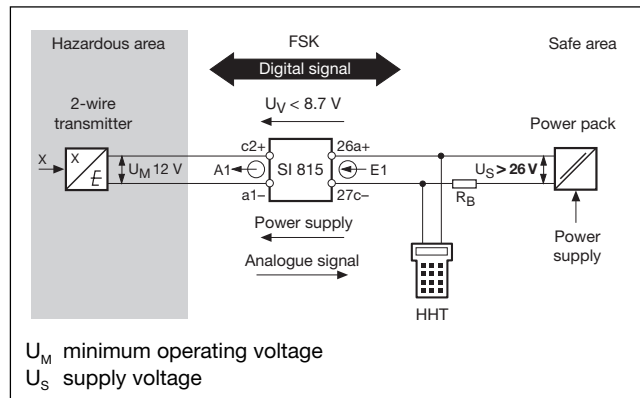


Fig. 7. SIRAX SI 815-6222 (only channel 1 shown), Ex-version, (output signals A1 and A2 intrinsically safe), designed for FSK communication, frequency 500 Hz ... 35 kHz.

7. Mounting

The signal isolator SIRAX SI 815 is plugged onto a backplane BP 902.



When deciding where to install the signal isolator (measuring location), take care that the **limits** of the operating temperature **are kept**:

- 25 and + 40 °C for standard instruments
- 20 and + 40 °C for instruments in **Ex** version!

7.1 Plugging the module into the backplane



Before inserting the SIRAX SI 815 into the backplane, ensure that, ...

... the backplane wiring is in strict accordance with the wiring diagram of the module

... **the backplane is coded correctly according to the section entitled "Mechanical coding of the backplane". Read the instructions for the backplane.**

1. Clip the module base onto the top-hat rail.
2. If the backplane is mounted vertically, turn the quick release screws on the module to a vertical position, respectively if it is mounted horizontally, turn the screws to a horizontal position.
3. Press the quick release screws inwards with the screwdriver until there is an audible click.

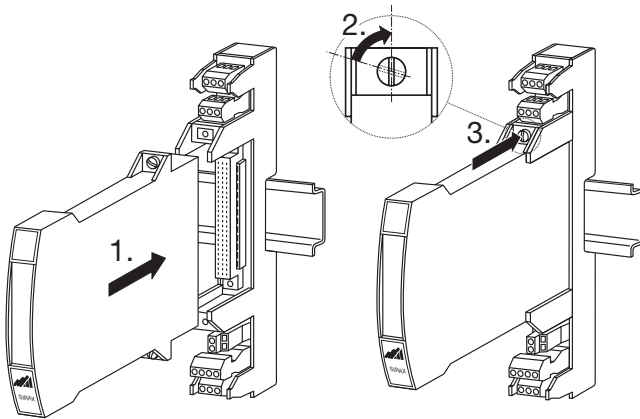


Fig. 8. Plug the module into the base.

8. Commissioning

The device is in operation as soon as the input signals E1 and E2 are connected.

9. Maintenance

The signal isolator requires no maintenance.

10. Releasing the signal isolator

1. Rotate the quick release screws 90°.
2. Withdraw the plug-in module.

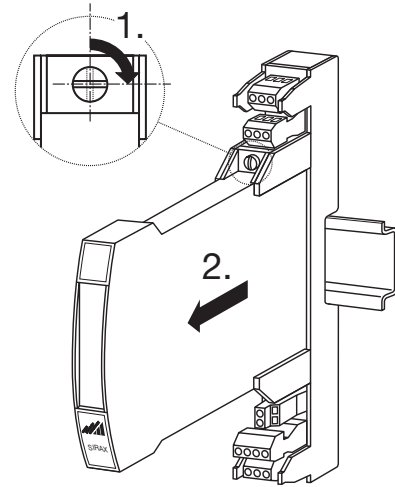


Fig. 9. Withdraw the module from the base.

11. Dimensional drawing

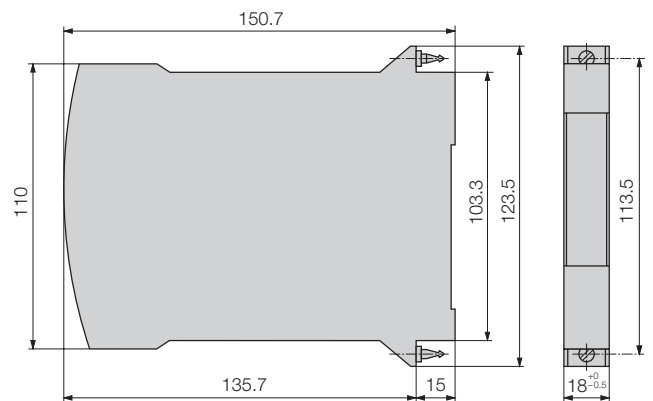


Fig. 10. SIRAX SI 815 in housing B17.

